

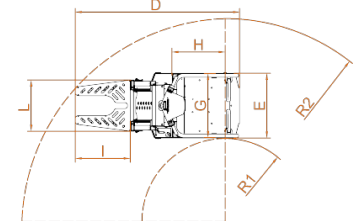
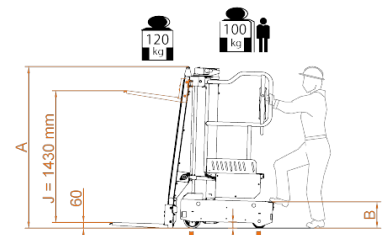
ELEVAH[®] 40 Tires

Maximale Arbeitshöhe		4,00 m
Maximale Tragfähigkeit		220 kg
Zulässige Personenhöchstzahl		1
Einsatzbereich***		Innen - Aussen
A	Höhe eingefahren	1750 mm
B	Plattform Höhe (eingefahren)	290 mm
C	Plattform Höhe (ausgefahren)	1950 mm
D	Maximale Abmessungen der Maschine	1780 mm
E		715 mm
G	Korbabmessungen	685 mm
H		580 mm
Maschinengewicht		475 kg
Antriebsräder Abmessungen		Ø 186 x 60 mm
Hintere Laufräder Abmessungen		Ø 150 x 40 mm



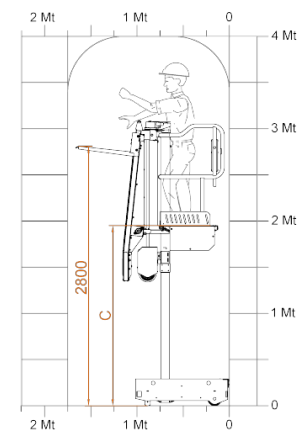
KOMMISSIONIERPLATTFORM

I	Abmessungen	595 mm
L		545 mm
Einstellung		Elektrisch
J	Vertikal Hub	1430 mm
Mindestgabelhöhe (eingefahren)		60 mm
Maximale Gabelhöhe (ausgefahren)		2800 mm
Tragkraft		120 kg



LEISTUNGEN

Antrieb		24V
Batterien		2 AGM 12V 45 Ah*
Batterie Ladegerät		115V-230V 50/60HZ
M1	Max. Steigfähigkeit	15%
M2	überwindbare Landebahn	15%
R1	Wenderadius innen	900 mm
R2	Wenderadius aussen	2200 mm
Max. Geschwindigkeit (Heben – Senken)		0,15 m/s
Max. Verfahrgeschwindigkeit (Eigefahren)		5 km/h
N	Max. Druck pro Rad mit voller Last *	2,3 kN
Arbeitszyklen (komplett aufgeladen)**		70

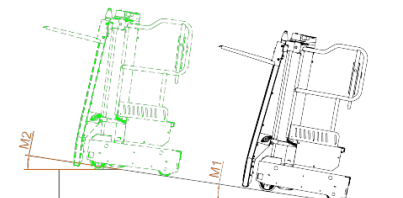


* Maximaler Druck, unter Berücksichtigung der Tatsache, dass das Gewicht der Arbeitsbühne plus die maximale Last an Bord vollständig auf einer Seite der Maschine verteilt sind = vollständig asymmetrische Last.

** Als Arbeitszyklus gilt: 20 m fahren, Heben bis zur höchsten Plattformhöhe, komplett senken und die Kommissionierplattform einsetzen.

*** Es kann auch im Freien bei völliger Abwesenheit von Wind und Niederschlag verwendet werden.

CE Konform mit den europäischen Normen für Flurförderzeuge mit hebbarem Fahrerplatz UNI EN ISO 3691-1.
Die genannten Normen wurden bei der Konformitätsbewertung nur auf der Grundlage der jeweils effektiv bestehenden Gefahren berücksichtigt.



Standard-RAL-Farben: Glänzendes Orange RAL 2004, Mattes Grau RAL 7016