

MJP11.5AC

Selbstfahrende
Vertikalmastbühnen



TECHNISCHE DATEN

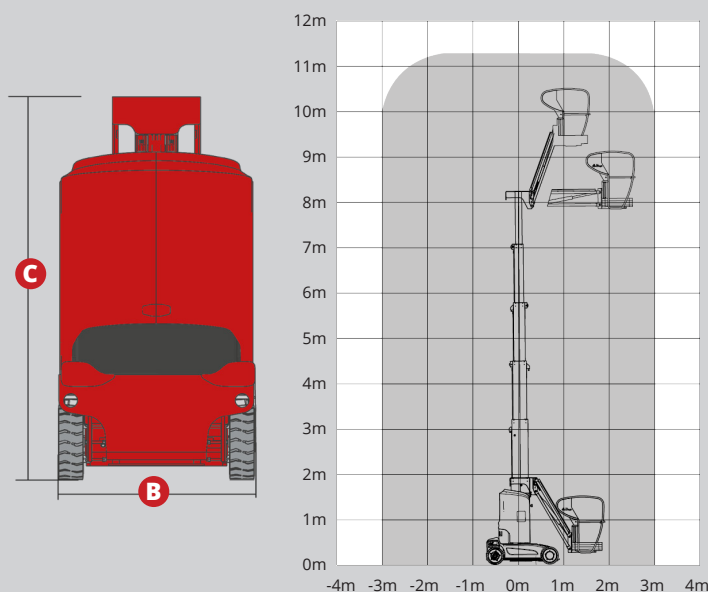
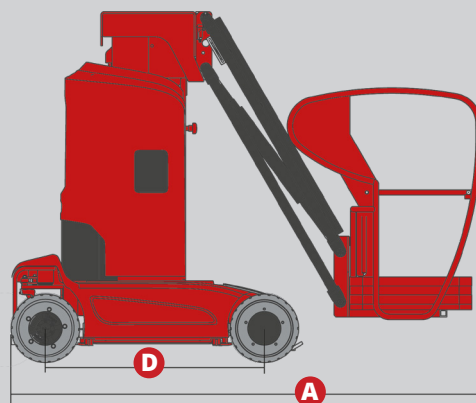
SPEZIFIKATIONEN	
Max. Traglast	200 kg
Max. Personenanzahl	2/1
Steigfähigkeit	25 %
Geschwindigkeit (eingefahren)	4,5 km/h
Geschwindigkeit (ausgefahren)	0,5 km/h
Max. zulässige Neigung	X -2,5° / Y -2,5°
Hub- / Absenkgeschwindigkeit	42 / 38 sec
Drehbereich Oberwagen	345°
Reifen	Ø381x127 mm
Bodenfreiheit ein- / ausgefahren	70 / 20 mm
Wenderadius innen	0 mm
Wenderadius außen	1.800 mm
GEWICHT	
Gesamtgewicht	2.970 kg
LEISTUNG	
Batterie AGM	24 V / 200 Ah
Ladegerät	24 VDC / 30 A
Fahrmotor	2 x 15 VAC / 0,87 kW
Hubmotor	15 VAC / 3,0 kW
Hydrauliktank	9 L

Anmerkung: Alle angegebenen Daten und Ausstattungen sind unverbindlich und können jederzeit ohne vorherige Mitteilung geändert werden.



ABMESSUNGEN MJP11.5AC

Arbeitshöhe max.	11.200 mm
Plattformhöhe max.	9.200 mm
A Gesamtlänge	2.620 mm
B Gesamtbreite	1.000 mm
C Gesamthöhe	1.990 mm
D Radstand	1.220 mm
Plattform	
Länge	690 mm
Breite	930 mm



KOMPAKT | ROBUST | ELEKTRISCH
für den universellen Einsatz

MAGNI
TELESCOPIC HANDLERS

#LIFTDIFFERENT

MJP11.5AC



Selbstfahrende Vertikalmastbühnen

STANDARD AUSSTATTUNG

- Plattform-Bedienpult
- Absenkalarm
- Stundenzähler
- Hupe
- Notabsenkung
- Not-Aus-Schalter
- Steckdose am Korb
- Selbstverriegelnde Tür
- Neigungssensor mit akustischem Alarm

INTELLIGENTE LÖSUNGEN FÜR EFFIZIENTES ARBEITEN

- 2-Radantrieb, AC-elektrisch
- 2-Radlenkung
- Minimaler Wenderadius
- Umweltfreundlicher Batteriebetrieb
- Volle Höhe verfahrbar
- Extrem Wartungsfreundlich
- Einfacher Transport

- Automatisches Bremssystem
- Verzurr- & Hebepunkte
- Non-Marking-Reifen



Magni Deutschland GmbH
Mergenthalerstr. 27 | 48268 Greven

Weitere Infos
auch auf
unserer
Homepage:



Die besonders service- und wartungsfreundliche Komponenten-anordnung gewährleistet einen einfachen und schnellen Zugang bei der täglichen Wartung und bei eventuellen Reparaturen.

- Integriertes Fehlerdiagnosesystem
- Load-Sensing-System
- Proportionale Joystickssteuerung



Automatischer
Schlaglochschutz

Tel: +49 (0)2571 5404260 | info@magnith.de