

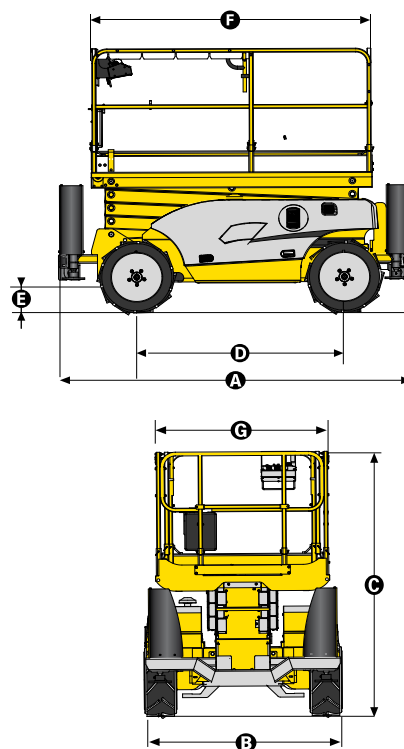
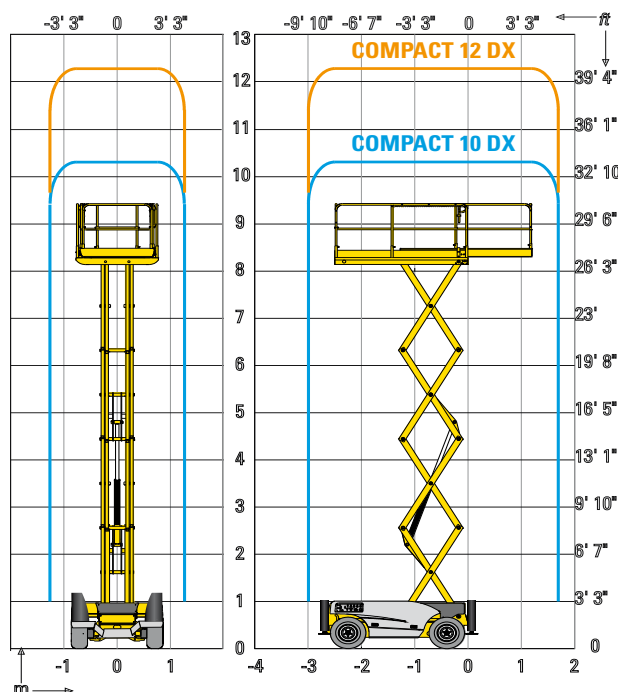
TECHNISCHE DATEN	10DX	12DX
Max. Arbeitshöhe	10,15 m	12,15 m
Max. Plattformhöhe	8,15 m	10,15 m
Max. Tragfähigkeit	565 kg	450 kg
Länge (A)	3,17 m	3,17 m
Breite (B)	1,8 m	1,8 m
Höhe eingefahren (C)	2,43 m	2,55 m
Radstand (D)	1,87 m	1,87 m
Bodenfreiheit (E)	27 cm	27 cm
Plattformabmessungen (FxG)	2,5 m x 1,54 m	2,5 m x 1,54 m
Plattformlänge mit Ausschub	3,7 m	3,7 m
Transporthöhe	1,57 m	1,7 m
Plattformausschub	1,2 m	1,2 m
Fahrgeschwindigkeit	0,8 - 5,5 km/h	0,8 - 5,5 km/h
Äußerer Wendekreis (Rad)	3,5 m	3,5 m
Hebe- und Senkzeit	35 / 46 s	30 / 51 s
Motor	18.5 kW - 24.8 hp	
Max. Steigfähigkeit	40%	
Schaumgefüllte Reifen	26 x 12 - 16.5	
Hydrauliköltank	75 l	
Gesamtgewicht	3.440 kg	4.060 kg

VORTEILE

- ▶ autom. hydraulische Differentialsperre
- ▶ Allradantrieb
- ▶ 27 cm Bodenfreiheit
- ▶ ausgezeichnete Steigfähigkeit
- ▶ baustellentauglich und robust
- ▶ Absätzung in Maschinenbreite
- ▶ vollständig proportionale Steuerung

STANDARD AUSSTATTUNG

- Kubota Motor
- Allradantrieb, lenkbare Vorderräder
- Abnehmbares Bedienpult
- Freischaltung der Antriebsmotoren
- Betriebsstundenzähler
- Hupe
- Manueller Notablass
- PSA - Anschlagösen
- Hydraulische Bremsen
- Schaumgefüllte Reifen für jedes Gelände
- Seitenschutz
- Autom. Nivellierung der Abstützung



Kunze Group

Hermann-Oberth-Straße 3

83052 Bruckmühl

T. +49 8062 72611 0

F. +49 8062 72611 20

M. info@kunze-buehnen.com

www.kunze-buehnen.com

© Kunze 2016 - Daten und Dimension sind unverbindlich und ohne Gewährleistung vom Hersteller übernommen. Änderungen & Irrtümer vorbehalten. Grafiken und Beschreibung © HAULLOTTE

